

<特注仕様>

- 1. 便器洗浄側の給水を再生水仕様としたもの。
* 2系統給水方式

* 定格：AC100V-1373W 50/60Hz

- ・給水には、最低必要水圧（流動時）0.05MPa（10L/min）を確保してください。（最高水圧0.75MPa）
0.05MPa以下の水圧の場合、ウォシュレットの水勢が弱くなります。
また、停電時に便器洗浄はできません。
0.05MPa以下の水圧の場合、便器ボウル面の洗浄能力が弱くなります。

注1：左給水専用です。

注2：75, 100塩ビ管（VU, VP75・100）共用
塩ビ管の排水ソケットとの接合：床上60±5mm

- * 窓枠などと便ふたの干渉にご注意ください。
便ふたが当たって開ききらないことがあります。
- * 給排水位置が適切でないと、止水栓が製品に干渉することがあります。
- * 製品背面に電源を設けしないでください。
コンセントが製品と干渉し、抜き差しができない場合があります。
- * 電源コンセントは水や小水がかからない位置に設置してください。
また、壁給水の真下部に電源コンセントを設置したり、給水用ホースと電源コンセントを接触させないでください。感電・発火の原因になります。
- * 本体左右側面は、停電時の便器洗浄操作などのため
150mm以上の空間を確保してください。

注3：立て配管などがある場合は、立て配管などから150mm以上の空間を確保してください。

- * 室内暖房用の温風吹出し口には、開口側に150mm以上の空間を確保してください。
- * 上記以外の設置条件は、総合カタログ等に記載の使用上のご注意をご確認ください。

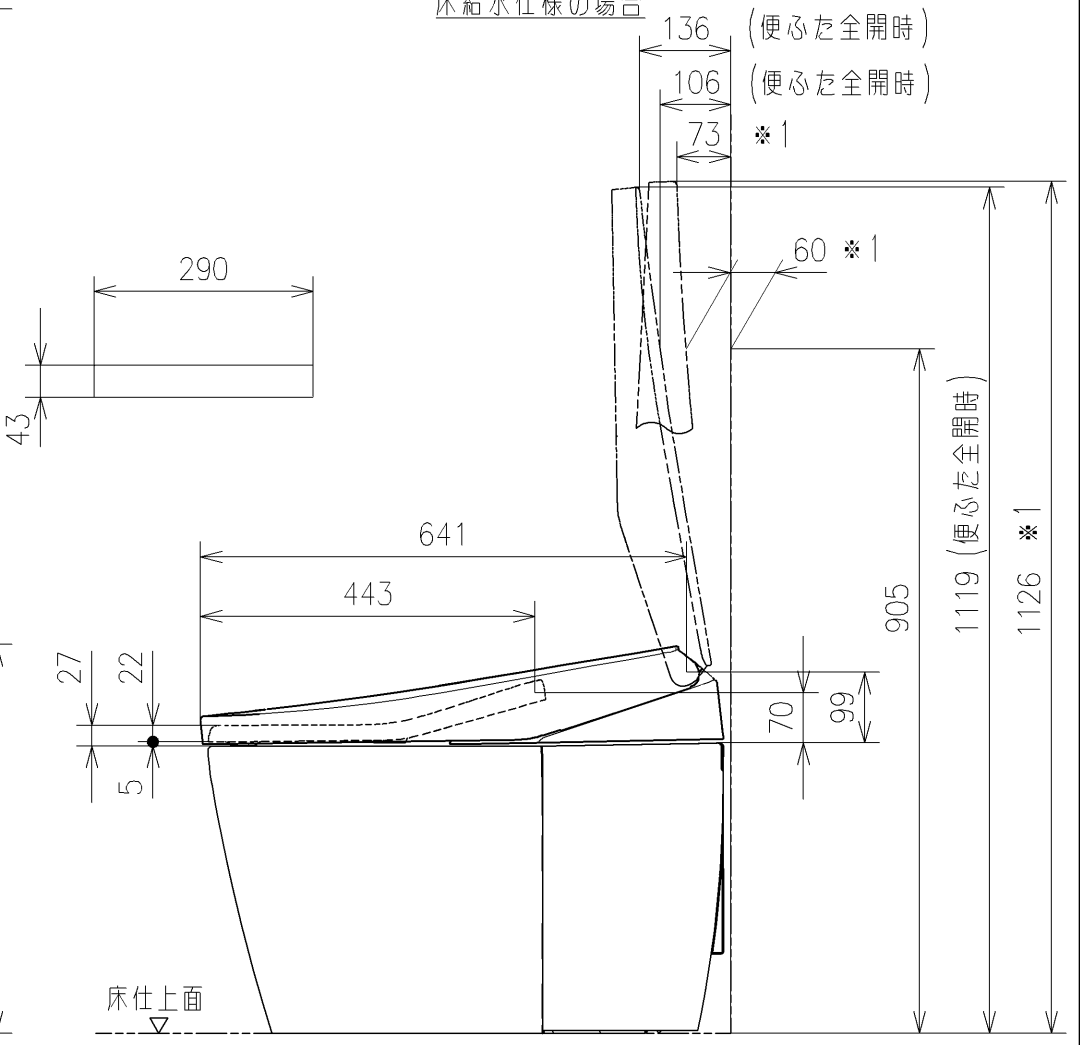
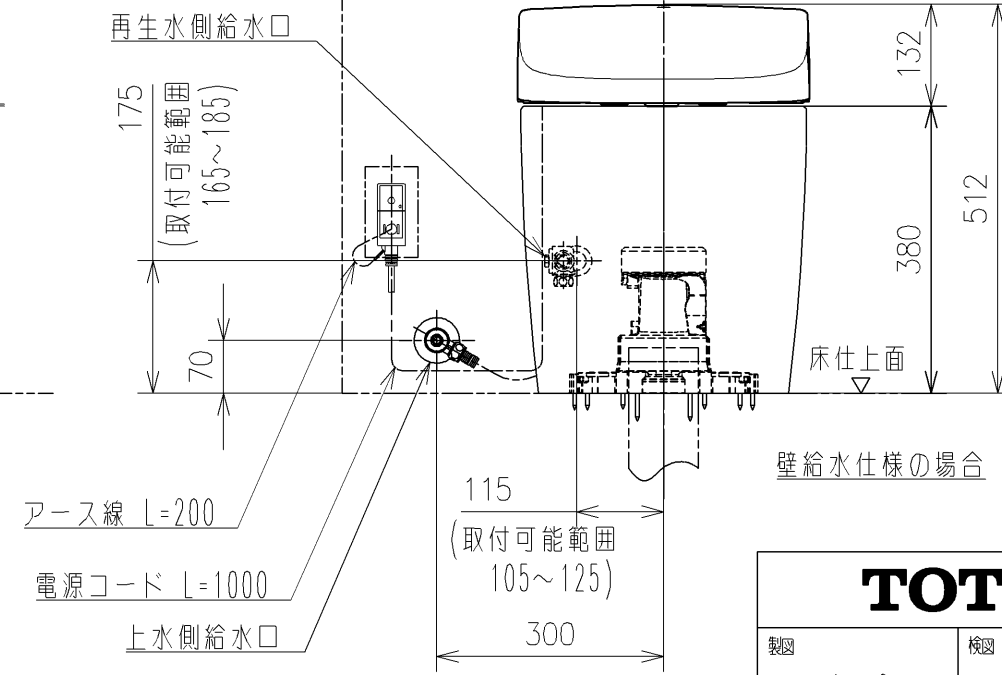
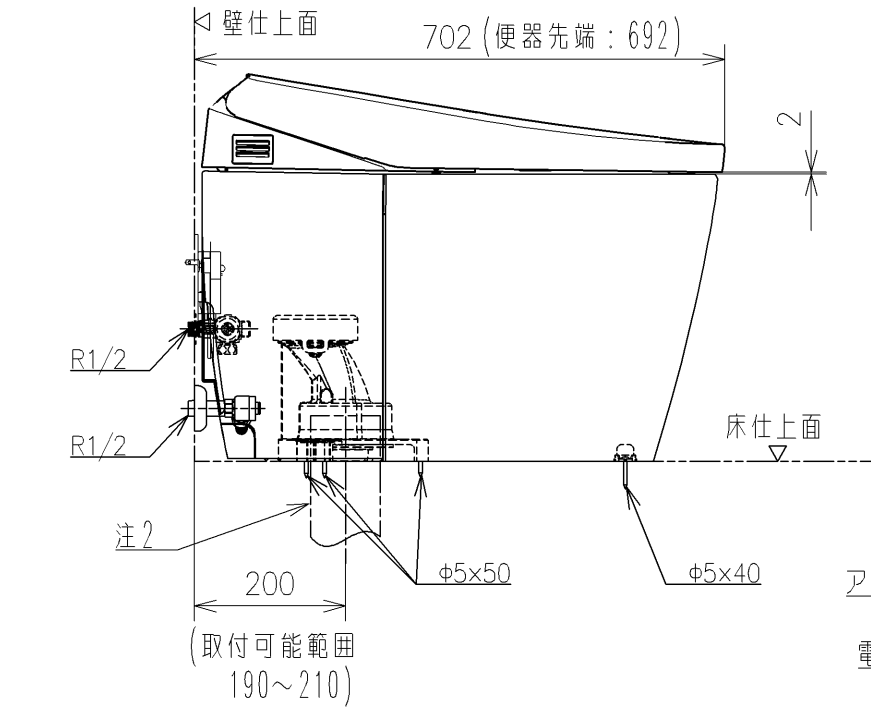
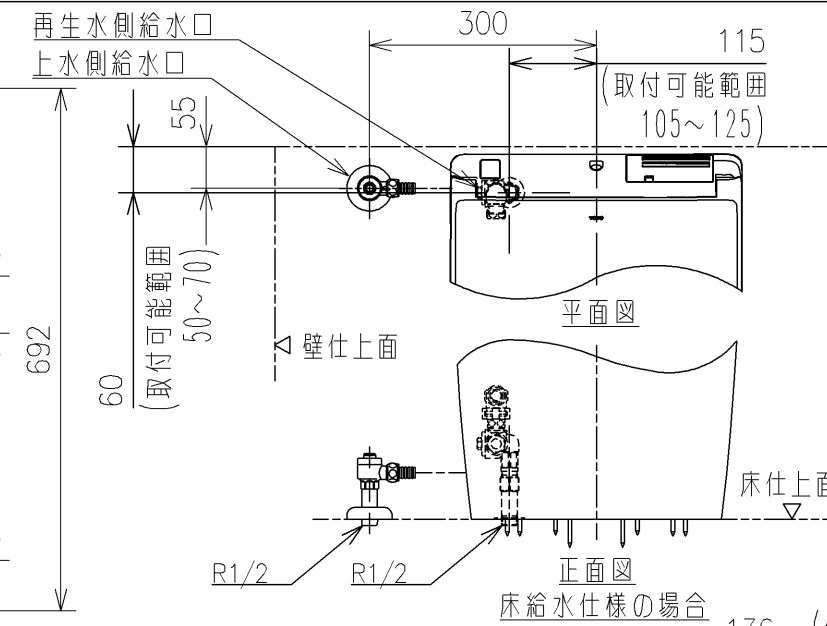
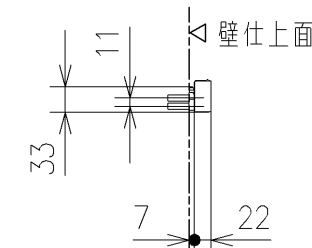
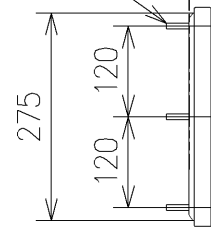
* 1：便ふた全開でお掃除リフト時

* リモコンはイメージ図です。

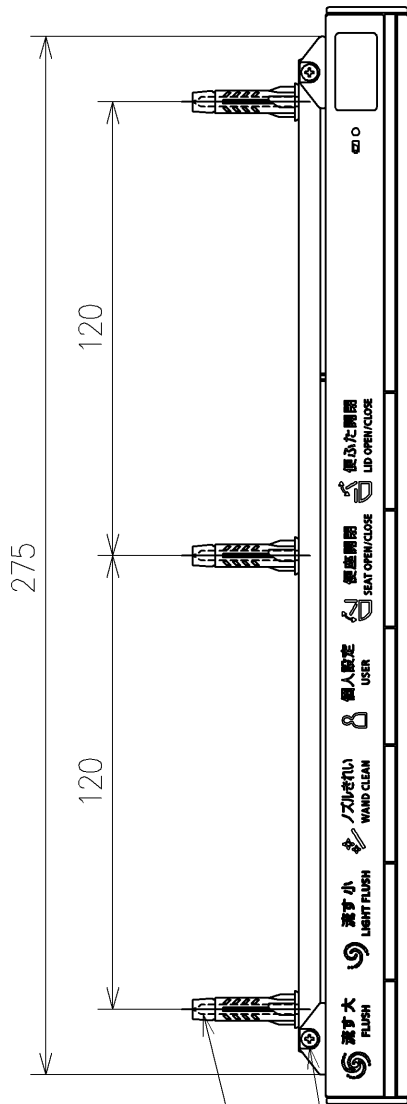
ボタンの数・配置・表示内容はリモコン詳細図を参照ください。

・リモコン用単3形乾電池（2個）同梱

アンカープラグ（3本）
ねじ長 φ4×30（3本）



TOTO		単位 mm	名称
製図 高田ゆ	検図 八木教 平憲作	日付 2022/06/2 8	尺度 1 : 1.0
備考 AS2(水道直結式) 一般地・流動兼用、S排水		機能部：TCF9720WV15 陶器部：CS921BV1	品番 CES9720WT15
			図番リビジョン 001
A3			ページNo . 1/1 (改)



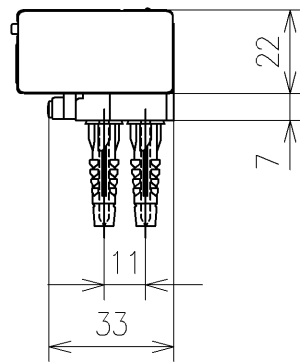
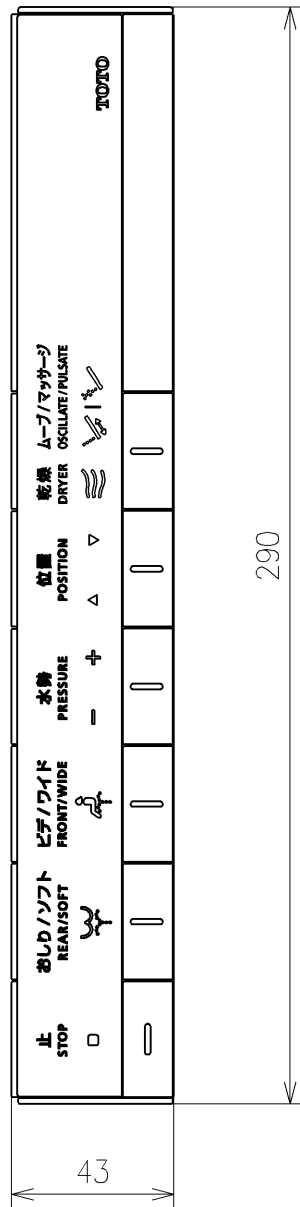
盗難防止ねじM2×24(2本)

ねじ長 φ4×30(3本)

注記

盗難防止ねじを取り付ける際は
先端が細めのドライバーをご使用下さい
(ビットサイズ：NO.1または精密ドライバー)

リモコン詳細図



TOTO			単位	mm	名称
製図	検図	日付	尺度		ウォシュレット一体形便器ネオレスト
高田ゆ	八木教	2022/06/28	1:2		品番
備考					CES9720WT15
					図番/ビジョン
					-